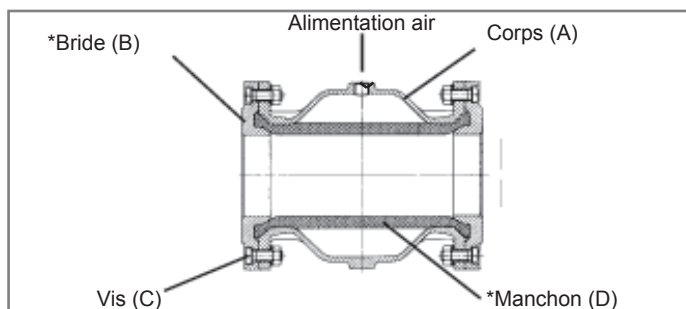


Notice de maintenance pour vannes à manchon à brides Type V+VF DN 40 à 80 mm



Démontage du manchon

Démonter les brides (B) en otant les vis (C).
Retirer le manchon (D) à l'aide d'une pince. Si nécessaire appliquer de la pâte de montage AKO (MP200) entre le manchon et le corps.
Nettoyer et contrôler l'état des différentes pièces.

Montage du nouveau manchon

Photo 1: Mettre de la pâte de montage AKO (MP200) aux extrémités internes du manchon (D) ainsi que sur les parties coniques des brides (B).

Attention: Ne pas utiliser de la graisse ou de l'huile.

Photo 2: Insérer le manchon (D) dans le corps (A) de façon à ce que celui-ci dépasse uniformément des deux côtés.

Photo 3: Presser une bride (B) dans le manchon (D) et la fixer en biais avec une vis (C), une rondelle et un écrou.

Photo 4: Placer la deuxième vis (C) diamétralement opposée à la précédente et la serrer d'une longueur d'écrou.

Photo 5: Tourner l'ensemble de 180° et renouveler l'opération selon le descriptif des photos 3 et 4.

Photo 6: Mettre en place les vis (C), rondelles et écrous restants et serrer les écrous uniformément (30Nm).

Photo 7: Variante: Tester la vanne à 3 bar et vérifier son étanchéité. Si le manchon se ferme en trois points utiliser une planche de montage (MB) qu'il faut maintenir fermement dans l'alignement du raccord air et manœuvrer la vanne au moins 4 fois à 3 bar.

Tester la vanne à 3 bar et vérifier son étanchéité. Si le manchon se ferme en trois points utiliser une planche de montage (MB) qu'il faut maintenir fermement dans l'alignement du raccord air et manœuvrer la vanne au moins 4 fois à 3 bar.

*Pièces d'usure: Le manchon (D) et les brides (B).
Aide au montage: pâte de montage MP200

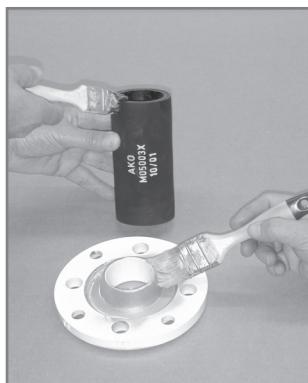


Photo 1



Photo 2



Photo 3



Photo 4



Photo 5

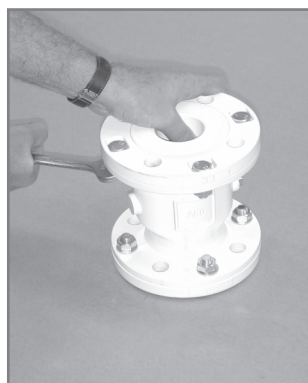


Photo 6

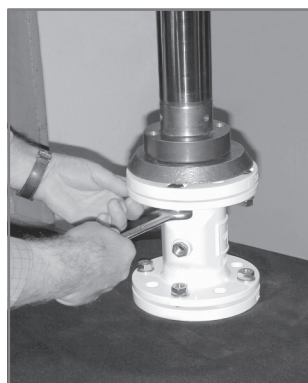


Photo 7

Nous nous réservons le droit d'apporter des modifications techniques.

AKO Innovations S.A.S.

Z.A. des Tuiliers • 5, rue Gilardoni • 68210 Retzwiller • France • Tél: +33 (0) 3 89 40 12 13 • Fax: +33 (0) 3 89 08 80 82
e-Mail: info@ako-france.com • Web: www.vannes-a-manchon.fr