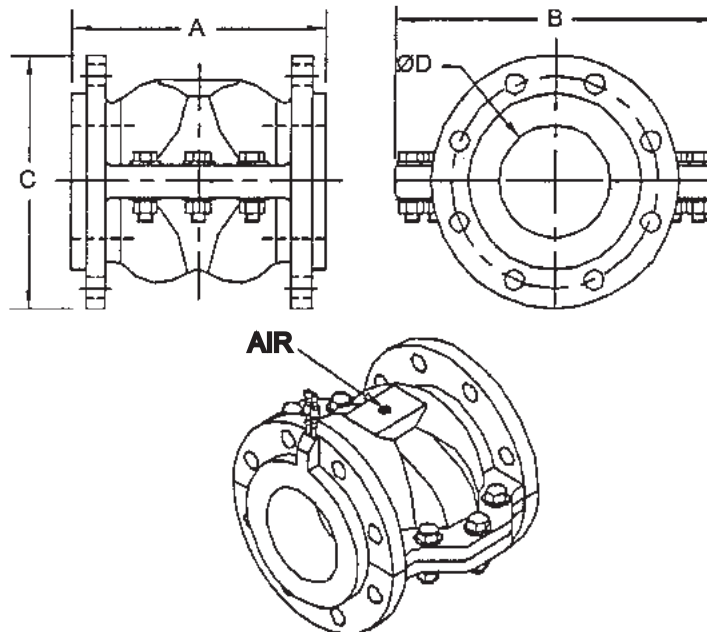


VANNES A MANCHON PNEUMATIQUES TYPE RVA

PNEUMATIC PINCH VALVES TYPE RVA



DN	A	B	C	ØD
25	128	128	115	25
40	165	150	150	40
50	178	183	165	50
65	190	194	185	65
80	203	258	200	80
100	229	295	220	100
125	254	312	250	125
150	350	385	285	150
200	457	484	340	200
250	533	618	395	250
300	610	718	460	300
350	686	681	709	350

- Par application d'une pression d'air ou de liquide (pression différentielle Δ 2-3 bar) sur le corps de vanne le manchon se ferme.
- By using air/fluid (differential pressure Δ p 2-3 bar) supplied to the valve body the valve will be closed.

Nous nous réservons le droit d'apporter des modifications techniques / Technical details subject to change without notice.

AKO Innovations S.A.S.

Z.A. des Tuiliers ▪ 5, rue Gilardoni ▪ 68210 Retzwiller ▪ France ▪ Tél: +33 (0) 3 89 40 12 13 ▪ Fax: +33 (0) 3 89 08 80 82
e-Mail: info@ako-france.com ▪ Web: www.vannes-a-manchon.fr